

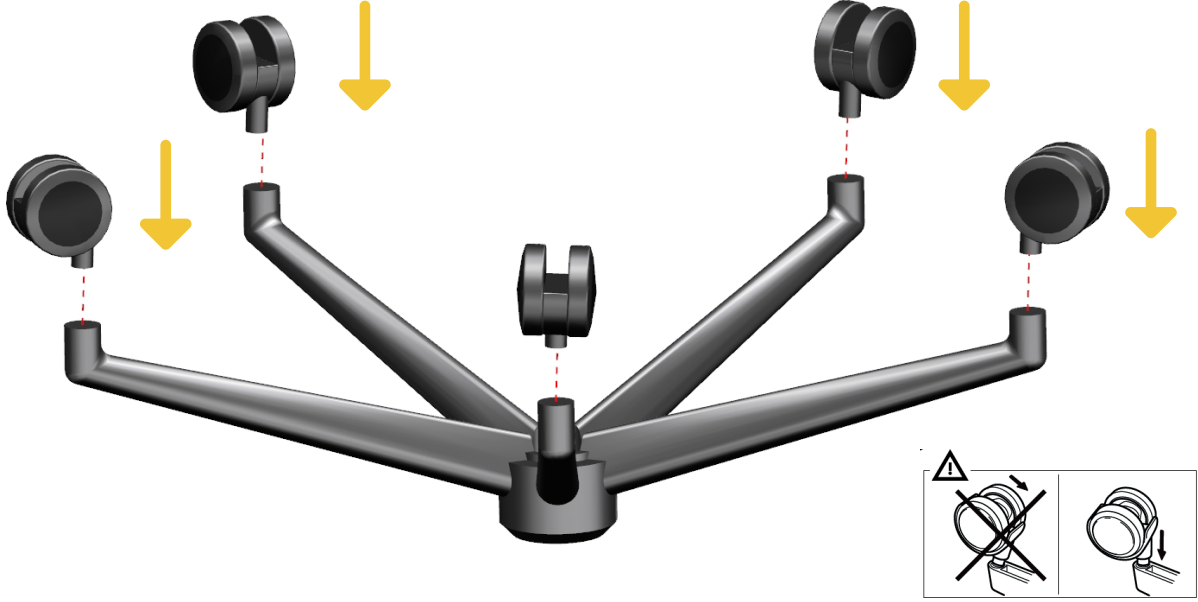


MONTAJ TALİMATLARI
BANZAI 2

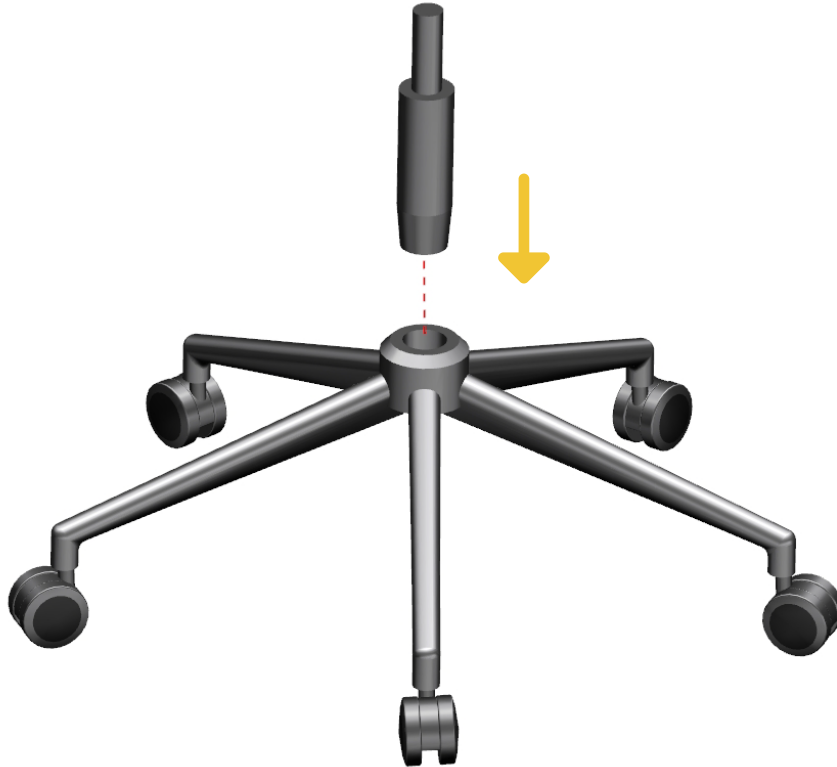


1

Tekerlekler, ayağa Őekildeki gibi takılacaktır.

**2**

Amortisör, ayağa ok yönünde takılacaktır.



3

Üst grup ok yönünde amortisöre takılacaktır.

